

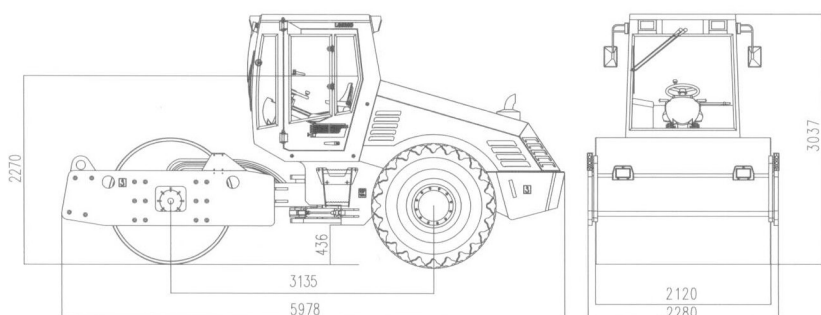
CDM512D

- ▼ Motor Original Cummins 6BTA5,9, Potencia 148 HP.
- ▼ Sistema de vibración "Open Loop".
- ▼ Distribución del peso (6.500 Kg Tambor / 5.500 Kg Eje trasero).
- ▼ Cabina ROPS / FOPS.
- ▼ Cabina vidriada con Visión Panorámica.
- ▼ Aire acondicionado Frío/Calor.
- ▼ Peso Operativo 12.000 Kg.



Línea
Compactadores

LONKING



INFORMACIÓN GENERAL

Marca motor Diesel	Cummins
Modelo	6BTA5,9
Potencia (HP)	148
Peso Operativo (Kg)	12.000
Medidas (Largo x Ancho x Alto)	5978*2280*3037
Peso operativo del tambor (Kg)	6.500
Peso operativo del eje trasero (Kg)	5.500
Carga estática	303
Mínimo radio de giro(mm)	6.500
Velocidad según las marchas	0-10.8
Capacidad de ascenso(%)	40
Frecuencia de vibrado (Hz)	30/36
Amplitud nominal (mm)	1.8/0.9
Fuerza centrífuga (kN)	270/180
Mínimo consumo de combustible (g/kw-h)	206
Capacidad del tanque (L)	280
Tipo de Dirección	Hidráulica
Tipo de eje	Reductor delantero+ Llanta con goma de alta tracción
Medidas de cubierta	23.1-26 8PR
Sistema de frenado	Freno hidráulico delantero y freno trasero
Sistema de freno de mano	Corte de flujo de aceite y freno manual trasero
Tanque Hidráulico	90
Bomba de vibración	Permco
Motor de Vibrado	Permco