

**CDM6150**

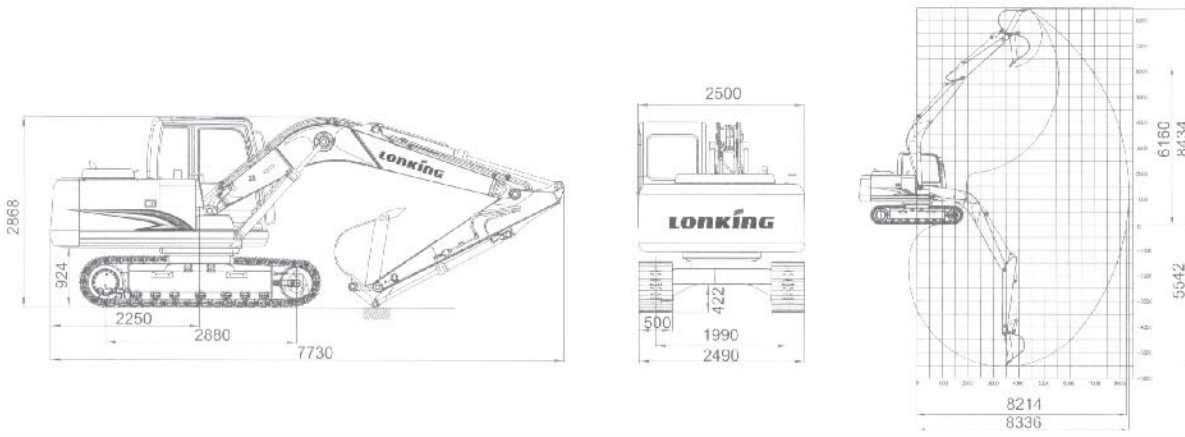
- ▼ Motor Original Cummins B3.9-C, Potencia 115 HP.
- ▼ Sistema hidráulico Kawasaki.
- ▼ Capacidad del balde 0,56 m3.
- ▼ Peso operativo 14.000 Kg.
- ▼ Cabina moderna con amplia visibilidad.
- ▼ Vidrios "French Green anti UV.
- ▼ Aire acondicionado Frío/Calor.
- ▼ Manejo de Joystick con funciones de 3era Vía.
- ▼ Butaca ergonómica ajustable.
- ▼ Parabrisas desmontable con guías.
- ▼ Abertura de techo.
- ▼ Tablero digital a color.
- ▼ Stereo / Radio.



Línea
Excavadoras

LONKING[®]





ESPECIFICACIONES

| | |
|--|--------|
| Peso Operativo (Kg) | 14.000 |
| Potencia Motor (Hp) | 115 |
| Capacidad del balde (m3) | 0,56 |
| Ancho del cucharón estándar (con cuchillas laterales) (mm) | 875 |

RENDIMIENTO

| | |
|--|----------|
| Velocidad de desplazamiento (alta / baja) (km / h) | 5.5/3.34 |
| Velocidad de giro (rpm) | 11.9 |
| Presión sobre el suelo (kPa) | 45 |
| Inclinación de carreteo (°) | 35° |
| Fuerza de cavado del stick (kN) | 65 |
| Fuerza de cavado del balde (kN) | 85 |

EQUIPAMIENTO

| | |
|--------------------------|--------------------------|
| Modelo del motor | Cummins B3.9-C |
| Desplazamiento (L) | 3.9 |
| Dispositivo de giro | Hidráulico/Mecánico |
| Traslación | Hidráulico/Mecánico |
| | Tipo de conducción |
| | Tipo de conducción |
| | Tipo de freno |
| | Por bloqueo Hidráulico |
| | Zapatillas Standard |
| | 3 garras |
| Tipo de bomba hidráulica | Bomba de pistón variable |
| Presión hidráulica | De Traslado (Mpa) 350 |
| | De Trabajo (Mpa) 320/350 |

CAPACIDADES

| | |
|---------------------------------|----|
| Combustible (diesel) (L) | 80 |
| Aceite hidráulico (Recarga) (L) | 80 |
| Capacidad de la batería | 16 |

