

CDM6240 LONG REACH



CDM6240 LONG REACH

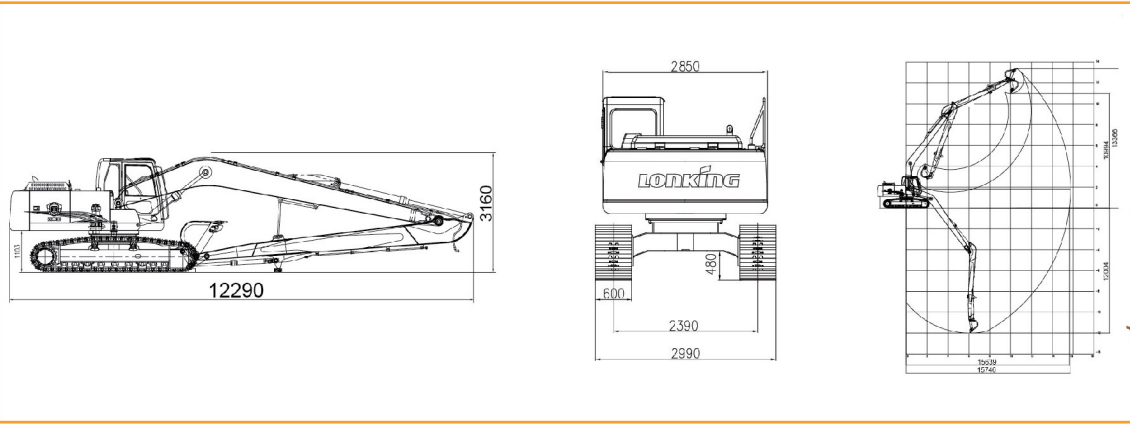
- ▼ Motor Original Cummins 6BTAA5.9-C, Potencia 178 HP.
- ▼ Capacidad del balde 0.4 m3.
- ▼ Peso operativo 24.000 Kg.
- ▼ Cabina moderna con amplia visibilidad.
- ▼ Vidrios "French Green anti UV.
- ▼ Aire acondicionado Frío/Calor.
- ▼ Butaca ergonómica ajustable.
- ▼ Parabrisas desmontable con guías.
- ▼ Abertura de techo.
- ▼ Tablero digital a color.
- ▼ Stereo / Radio.



Línea
Excavadoras

LONKING[®]





ESPECIFICACIONES

Peso Operativo (Kg)	24.000
Modelo del Motor	6BTAA5.9-C (EUROII)
Potencia Motor (Kw/rpm)	133/2000
Desplazamiento (L)	5.9
Capacidad del balde (m3)	0.4
Velocidad de nado (rpm)	8
Velocidad de desplazamiento (km/h)	3.0 - 5.1
Inclinación de carreteo (°)	35
Máxima Tracción (kN)	222
Presión sobre el suelo (kPa)	50
Fuerza de cavado del balde (kN)	90.4
Fuerza de cavado del stick (kN)	55
Combustible (diesel) (L)	350
Aceite hidráulico (Recarga) (L)	220
Máxima Presión hidráulica de los implementos (Mpa)	34.3
Máxima Presión hidráulica piloto (Mpa)	4.9
Flujo máximo (L/min)	217x2
Dimensiones (LxWxH)	12290x2990x3160

SISTEMA ELÉCTRICO

Voltage (V)	24
Capacidad de la batería (V)	12 - 120 Ahx2

TREN DE ATERRIZAJE

Altura de excavación máximo (mm)	12004
Altura de descarga máximo (mm)	13366
Profundidad de excavación máximo (mm)	10994
Radio de excavación máximo (mm)	15746
Zapatillas de la pista	NO.49 por cada lado
Rodillos superiores	NO.2 por cada lado
Ruedas de apoyo	NO.9 por cada lado