



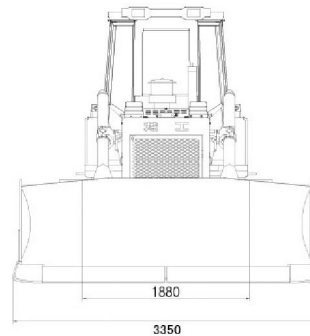
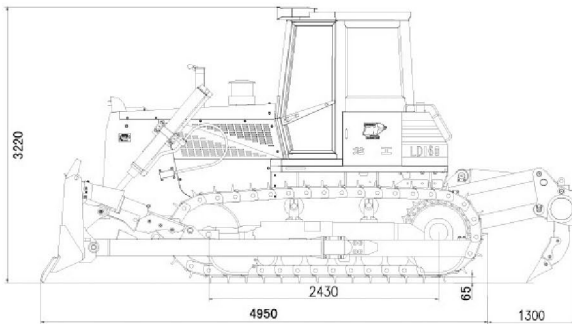
LD160

- ▼ Peso Operativo: 16.800 kg.
- ▼ Capacidad del Espejo 4.5m³.
- ▼ Dimensiones: Largo 4.950mm, Ancho 3.350mm y Alto 3.220mm.
- ▼ Motor Steyr de 160 Hp.
- ▼ Power Shift 3 marchas para adelante y 3 para atrás.
- ▼ Cabina vidriada.
- ▼ Aire acondicionado frío/calor.
- ▼ Opcional: Escarificador de 3 dientes.



Línea
Topadoras

LONKING[®]



MOTOR

Modelo	WD10G178E26 Steyr
Tipo	Refrigerado por agua Inyección directa
Potencia (Hp)	160
Velocidad (r/min)	1850
Número de cilindros, Ø de cilindros,	
Ø Correa (mm)	6-126X130
Cilindrada (L)	9726
Mínimo consumo de combustible (g/kw.h)	214
Torque (N)	764
Capacidad del tanque de agua (L)	79
Capacidad del tanque de combustible (L)	300

SISTEMA HIDRÁULICO

Presión máxima del sistema (Mpa)	14
Tipo de bomba de aceite	a engranajes
Flujo (l/min)	243
Ø Cilindro de elevación del espejo topador y cantidad	110 x 2
Ø Cilindro de inclinación del espejo topador y cantidad	160 x 1
Ø Cilindro de elevación del escarificador y cantidad	160 x 1

TRANSMISIÓN

Tipo de transmisión	Power Shift
Convertidor de Torque	Duo- turbine, 4 elementos
Velocidades Km/h:	
Hacia adelante:	0-3.33 0-5.89 0-9,75
Hacia atrás:	0-4.33 0-7.67 0-12.68

TREN RODANTE

Tipo	2 carrileras con barra eigualizadora
Número de rolos superiores (por lado)	2
Número de rolos inferiores (por lado)	6
Tipo de zapata	Servicio gral de 1 garra
Ancho de zapata (mm)	510
Longitud de la cadena sobre el suelo (mm)	2430

ESPEJO TOPADOR

Tipo de espejo	Recto
Ancho x altura (mm)	3350x1120
Máxima profundidad de excavación (mm)	1110
Altura máxima de elevación (mm)	530
Angulo de corte (°)	55
Máxima inclinación (mm)	400

ESCARIFICADOR (OPCIONAL)

Tipo	3 dientes
Máxima penetración (mm)	572
Altura máxima de elevación (mm)	492