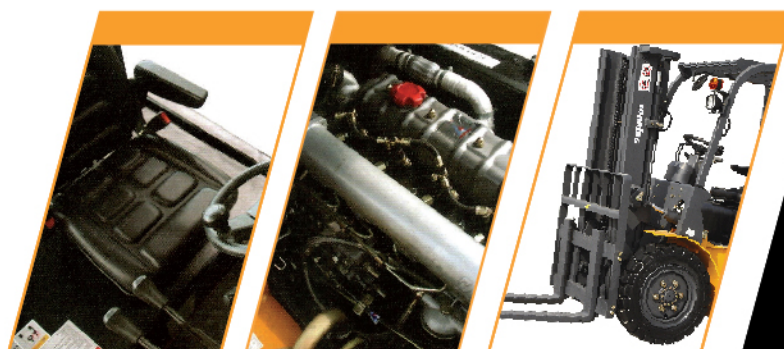


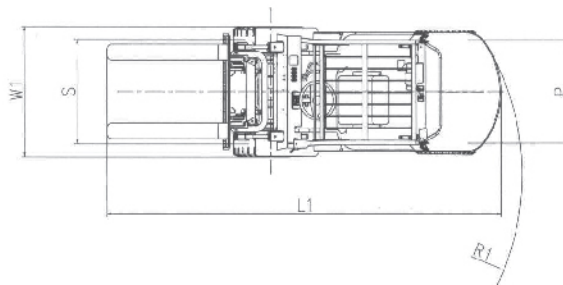
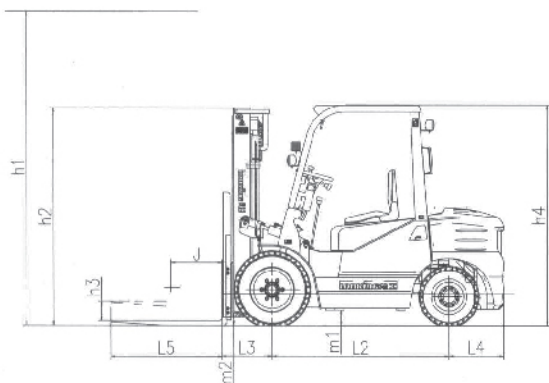
LG40DT

- ▼ Motor Xinchai A498BPG, 60 HP.
- ▼ Peso operativo 5.000 Kg.
- ▼ Capacidad de levante 4.000 kg.
- ▼ Altura máxima de elevación 4450 mm.
- ▼ Altura de despeje 170 mm.
- ▼ Volante de dirección ajustable.
- ▼ Tablero de fácil lectura.
- ▼ Sistema de transmisión TIPO Power Shift.
- ▼ Mástil de visión amplia.
- ▶ Opcionales:
 - . Desplazador lateral de uñas.
 - . Variantes de mástil: triple torre/ doble alta/doble baja.
 - . Ruedas macizas o neumáticas.
 - . Duales o simples.



Línea
Autoelevadores

LONKING[®]



INFORMACIÓN GENERAL

Modelo	LG40DT	
Motor	Diesel Xinchai A498BPG, 60 HP	
Cilindrada	cm ³	3.16
Capacidad nominal	Kg	4000
Velocidad de desplazamiento máxima (Carga/Descarga)	km/h	20 / 20
Velocidad de elevación máxima (Descarga/Carga)	mm/s	430 / 380
Pendiente máxima	%	20
Peso del equipo	kg	5000
Capacidad de tanque de combustible	L	80

DIMENSIONES

L1 - Longitud Total	mm	3993
W1 - Ancho Total	mm	1225
h2 - Altura de mástil sin elevación	mm	2368
h4 - Altura Total	mm	2100
R1 - Radio de giro mínimo	mm	2710
m2 - Altura mínima sobre el suelo: Mástil	mm	148
m1 - Altura mínima sobre el suelo: Estructura	mm	160
h3 - Altura libre de elevación	mm	170
L5 - Tamaño de horquilla	mm	1070x150x50
L3 - Saliente Frontal	mm	493
L4 - Saliente posterior	mm	530
J - Centro de carga	mm	500
h1 - Altura máxima de elevación, según mástil:		
DOBLE BAJA	mm	3000
DOBLE ALTA	mm	4000
TRIPLE	mm	4500
Anchura de pasillo de intersección mínimo	mm	4470
Angulo de inclinación del mástil	deg	06-12

LLANTAS

Rodado frontal	250-15-16PR	
Rodado trasero	6.5-10-10PR	
Ancho llanta frontal	mm	1040
Ancho llanta posterior	mm	980
L2 - Distancia entre ejes	mm	1900