



SD7



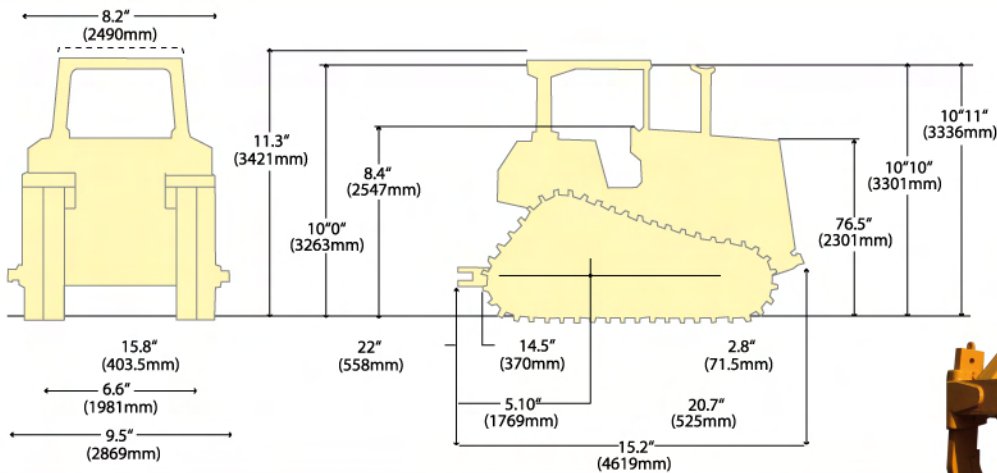
SD7

- ▼ Peso Operativo: 27.900 kg.
- ▼ Capacidad del Espejo 8.4m³.
- ▼ Dimensiones: Largo 7.700mm, Ancho 3.500mm y Alto 3.402mm.
- ▼ Motor Cummins modelo NT855_C280 185Kw a 2100rpm.
- ▼ Power Shift 3 marchas para adelante y 3 para atrás.
- ▼ Cabina Rops.



Línea
Topadoras
HBXG
LIANGONG®





INFORMACIÓN GENERAL

Peso operativo(kg)	27900
Máximo esfuerzo de tracción (KN)	
Presión sobre el suelo (KPa)	71.9
Ancho de vía (mm)	1980
Distancia mínima al suelo (mm)	404
Capacidad de la hoja (m3)	8,4
Ancho de la hoja (mm)	3500
Profundidad de excavación máxima (mm)	498
Dimensiones del Equipo, con espejo recto y escarificador de 3 dientes (mm)	7700 x 3500 x 3402

MOTOR

Tipo	Cummins modelo NT855_C280
	185Kw a 2100rpm
Regimen de vueltas (rpm)	2100
Potencia del motor (KN)	1055
Torque (N.m / rpm)	1055/1400
Regimen de consumo de combustible (g / kW.h)	> ó = 221"

TREN RODANTE

Tipo:	Oscilante Triangular, estructura de mando es elevada.
Número de rolos inferiores (cada lado):	7
Pitch (mm):	216
Ancho de la zapata (mm):	560

SISTEMA HIDRÁULICO

Presión máxima del sistema (MPa)	18,6
Tipo de bomba:	A engranajes
Sistema de salida (L / min)	194

TREN DE FUERZA

Transmisión:	Tipo Power Shift.
Dirección:	Doble embrague de discos en baño de aceite.
Frenos:	Por medio de paquete de discos en baño de aceite.
Mando final:	Reductor tipo carrier a base de planetarios y solar.

VELOCIDADES DEL EQUIPO Km/h

Hacia adelante:	
1era.	0-3,9
2da.	0-6,5
3era	0-10,9
Hacia atrás	
1era.	0-4,8
2da	0-8,2
3era.	0-13,2