

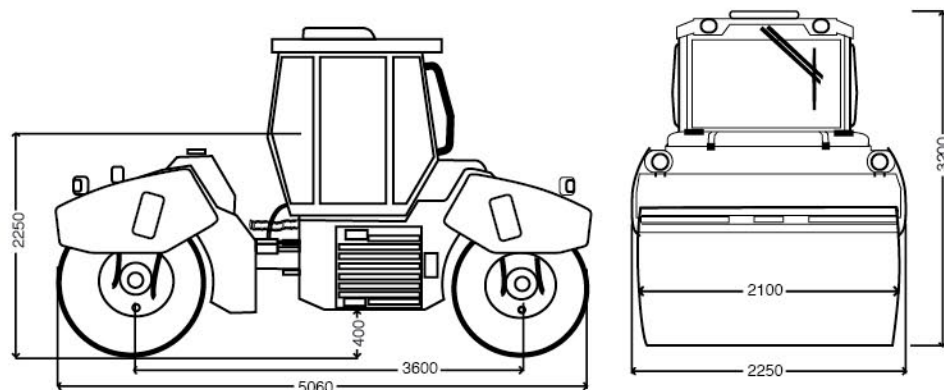
YZC12

- ▼ Motor Cummins 6BT 5.9 de 150hp.
- ▼ Transmisión Hidrostática de marca Rexroth.
- ▼ Tambores de acero torneados.
- ▼ Tracción en los dos tambores.
- ▼ Sistema de vibrado con Doble amplitud y frecuencia variable por medio de bombas y motores Rexroth.
- ▼ Sistema de dirección con doble radio de giro para rotondas cerradas.
- ▼ Frenos de circuito cerrado proporcionando un frenado dinámico durante la operación del equipo.
- ▼ Humectador de tambores a presión con bombas independientes.
- ▼ Cabina rebatible para un fácil acceso al motor.
- ▼ Estación del operador sobre plataforma con múltiples posiciones maximizando el confort y la visión.
- ▼ Cabina vidriada con sistema Green French Anti UV montada sobre tacos limitando la vibración al operador.
- ▼ Aire Acondicionado Frío/Calor.



Línea
Compactadoras

LIANGONG®



INFORMACIÓN GENERAL

PESOS

Peso operativo kg	12000
Peso en el eje delantero kg	6100
Peso en el eje trasero kg	5900

SISTEMA DE VIBRADO

Frecuencia de vibrado Hz	35/48
Fuerza de vibrado kN	140/40
Amplitud (alta/baja) mm	0.9/0.35
Peso estático lineal del eje delantero y del eje trasero N/cm	302/292
Diámetro del tambor mm	1370
Ancho del tambor mm	2100

MOTOR

Motor	Cummins : 6BT 5.9 -C150
Potencia kW	110
Revoluciones r/min	2200
Voltaje	24VD.C.

SISTEMA DE TRASLACIÓN

Tipo	Transmisión hidrostática, doble tracción.
Sistema de giro en el tambor	Motor hidráulico de alta presión.
Velocidad de traslación km/h	0~7.4 / 0~11

SISTEMA DE FRENOS

Freno de servicio	Freno Hidráulico dinámico.
Freno de Estacionamiento	Bloqueo por resorte, alivio hidráulico.

OTROS

Angulo de giro °	40
Radio de giro mm	5785
Capacidad de trepada	32%
Separación de tambores mm	3350
Despeje del suelo mm	400
Dimensiones globales con cabina mm	5090x2250x3200