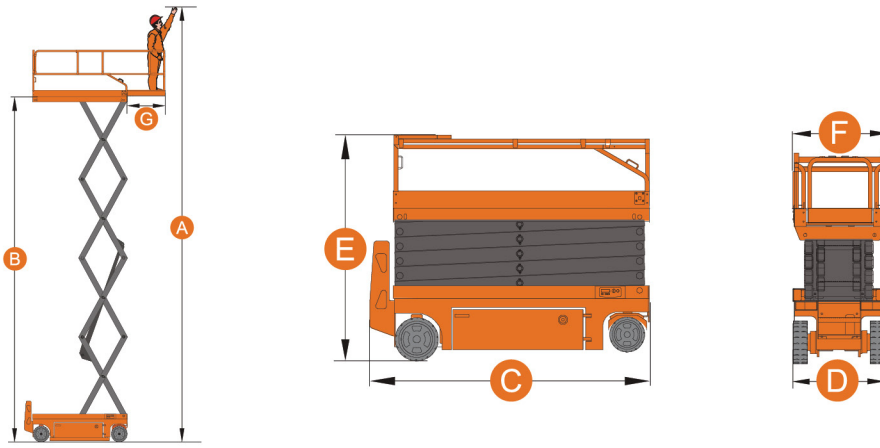


JCPT0607DCI
Plataforma tijera autopropulsada
con radio de giro 0

- ▼ Alta sensibilidad en los controles
- ▼ Operación completa en altura
- ▼ Sistema de diagnóstico incorporado
- ▼ Sistema de protección del cargador
- ▼ Alarma de movimiento
- ▼ Puerta segura con autocierre
- ▼ Barandas plegables
- ▼ Luz intermitente de seguridad
- ▼ 2WD
- ▼ Plataforma extensible
- ▼ Botón de stop de emergencia
- ▼ Bocina
- ▼ Horómetro
- ▼ Sistema de bajada de emergencia
- ▼ Sistema de freno automático
- ▼ Ruedas macisas
- ▼ Protección anticorrosiva



Línea
Plataformas



INFORMACIÓN GENERAL

CAPACIDAD DE CARGA	240 kg
CAPACIDAD DE CARGA CON PLATAFORMA EXTENDIDA	100 kg
OCUPANTES MÁXIMOS	2
A. ALTURA MÁXIMA DE TRABAJO	5.90 m
B. ALTURA MÁXIMA DE LA PLATAFORMA	3.90 m
C. LONGITUD TOTAL	1.44 m
D. ANCHO TOTAL	0.76m
E. ALTURA TOTAL DE TRANSPORTE	1.67 m
F. TAMAÑO DE LA PLATAFORMA (LONGITUD/ANCHO)	1.29 m x 0.70 m
G. AUMENTO DE LONGITUD POR PLATAFORMA EXTENDIDA	0.60 m
DESPEJE AL SUELO	0.06 m
DISTANCIA ENTRE EJES	1.07 m
RADIO DE GIRO	0
MOTOR MANEJO	2x24VDC/0.4Kw
MOTOR ELEVACIÓN	24VDC/0.8Kw
VELOCIDAD PLATAFORMA (PLEGADA)	4.2 km/h
VELOCIDAD PLATAFORMA (DESPLEGADA)	1.1 km/h
VELOCIDAD DE ASCENSO/DESCENSO	34/28 sec
BATERÍAS	2x12V/85AH
CARGADOR INCORPORADO	24V/10A
MÁXIMA PENDIENTE DE TRASLACIÓN	25%
MAXIMA PENDIENTE DE TRABAJO	2°/3°
RUEDAS MACISAS	Ø230X80 mm
PESO	860 kg